

MANIACCESS ■ 120 AETJ L

Selbstfahrende elektrische Gelenkteleskop-Arbeitsbühne

- Arbeitshöhe : 11,95 m
- Maximale seitliche Reichweite : 6,87 m
- Übergreifhöhe : 4,77 m
- Gesamtgewicht : 5 050 kg



120 AETJ L

↑ Arbeitshöhe11,95 m
 Plattformhöhe9,95 m
 Seitliche Reichweite6,87 m
 Übergreifhöhe4,77 m
 Schwenkbereich des Korbarms+70° / -70°
 Korbdrehen140°
 Schwenkbereich der Bühne355°

🏠 Tragkraft200 kg/2 Personen
 Einsatz im Außenbereich45 km/h
 (Maximal zulässige Windgeschwindigkeit)
 Plattformabmessungen1,20 m x 0,96 m

🔄 ① Gesamtbreite1,50 m
 ② Gesamtlänge5,52 m
 ③ Gesamtlänge (Transportstellung)3,93 m
 ④ Gesamthöhe1,99 m
 ⑤ Gesamthöhe (Transportstellung)2,21 m

🌀 ⑥ Innerer Wendekreis1,87 m
 ⑦ Äußerer Wendekreis3,96 m
 ⑧ Äußerer Wenderadius (mit Plattform)4,52 m
 ⑨ Bodenfreiheit0,15 m
 ⑩ Radstand2,00 m
 Fahrgeschwindigkeit5,0 km/h
 Arbeitsfahrgeschwindigkeit0,6 km/h

📏 Steigfähigkeit31 %
 Max zulässige Schrägneigung5% ou 3°

⚖️ Gesamtgewicht5 050 kg

🛞 Reifen0,60 x 0,19 m
 Antriebsräder2 (hinten)
 Lenkräder2 (vorne)

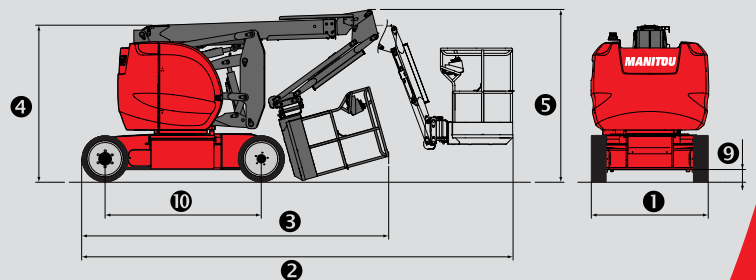
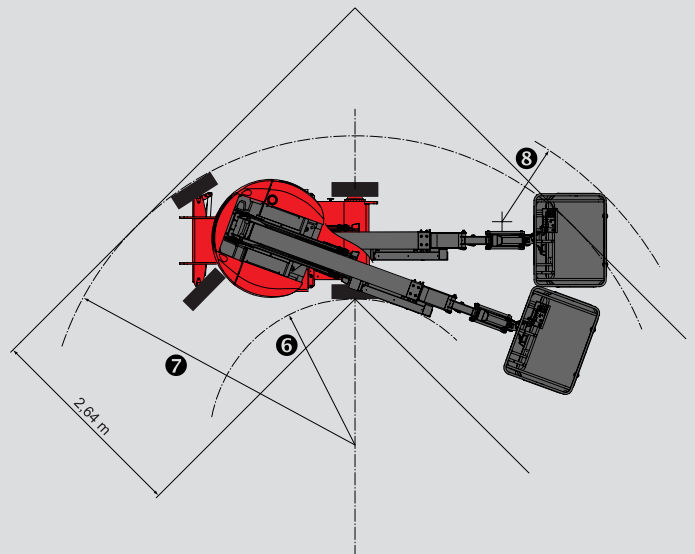
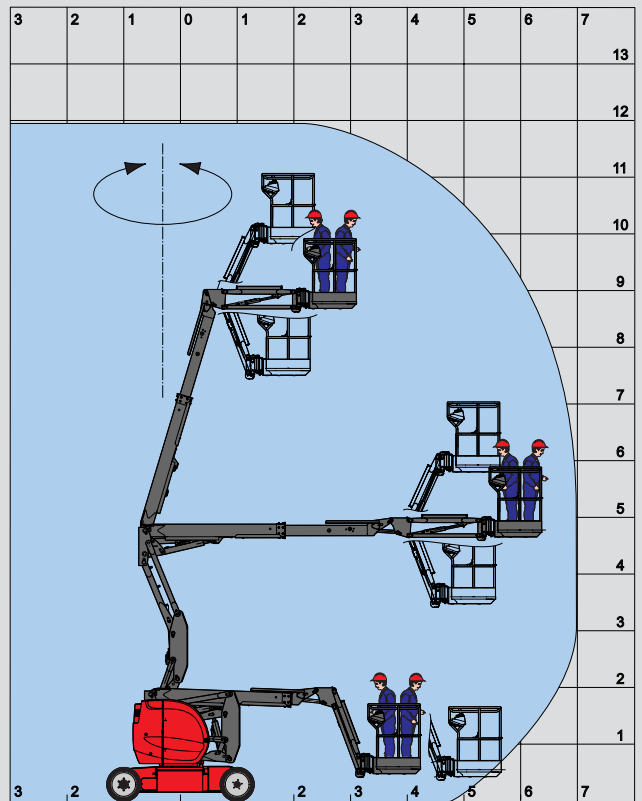
🔋 Batterieleistung240 Ah / 2x24 V
 Mit integriertem Ladegerät45 Ah/48 V

Standard:

- Traktionsbatterien
- Negativbremse
- Kranösen
- Betriebsstundenzähler
- Warnton im Arbeitskorb
- 220 V-Anschluss vorbereitet
- Anzeige für Batterieladestand
- Manuelle Notsteuerung
- Arbeitskorb mit Freisicht
- CAN-Bus-Technologie
- Integrierte Diagnosehilfe
- Elektrische Fahrmotoren
- Räder mit nicht kreidender Bereifung

Sonderausstattung

- Verstärkte Batterien (360 AH)
- Arbeitsscheinwerfer
- 230 V-Anschluss mit FI-Schutzschalter
- Warnblinklicht
- Warnton bei Fahrbewegung
- Warnton bei allen Bewegungen
- Kältekit -25°C
- Druckluftanschluss vorbereitet
- Wasseranschluss vorbereitet
- Bio-Öl
- Sonderlackierung



Die angegebenen Daten sind für den Hersteller nicht verpflichtend und können ohne vorherige Mitteilung geändert werden. Bei den in dieser Broschüre gezeigten Ausstattungen kann es sich um Serien- oder Sonderausstattungen handeln, die unter Umständen nicht für alle Versionen erhältlich sind. Weitere Einzelheiten erfragen Sie bitte bei Ihrem Manitou-Vertragshändler. Entspricht der Maschinen-Richtlinie (EN 280) und den Normen des Landes, in das die Maschine geliefert wird.



Deutschland und Österreich : MANITOU Deutschland GmbH

61239 OBER-MÖRLEN ☎ 49 6002 - 9199 - 0

Andere Länder : MANITOU B.E. S.A.

44158 ANCENIS cedex - FRANKREICH ☎ 33 2 40 09 10 11

www.manitou.com

700365DE

